

(Ф.03.02-107)

МІНІСТЕРСТВО ОСВІТИ І НАУКИ УКРАЇНИ

Національний авіаційний університет



ОСВІТНЬО-ПРОФЕСІЙНА ПРОГРАМА

«Біомедична інженерія»

Другого (магістерського) рівня вищої освіти

за спеціальністю 163 «Біомедична інженерія»

галузі знань 16 «Хімічна інженерія та біоінженерія»

СМЯ НАУ ОПП 10.02.12 –04– 2023

Із змінами, внесеними
на підставі результатів перегляду
освітньої програми, відповідно до
наказу голови комісії з
реорганізації НАУ, в.о. ректора
від 21.05.2024 № 230/од.

НАЧАЛЬНИК
НМВ НАУ

Освітньо-професійна програма
затверджено Вченою радою
протоком № 15 від 24.05. 2023 р.

Вводиться в дію наказом ректора
Ректор

Максим ДУЦЬКИЙ
наказ № 045/од від 31.05. 2023 р.

КИЇВ

	Система менеджменту якості ОСВІТНЬО-ПРОФЕСІЙНА ПРОГРАМА «БІОМЕДИЧНА ІНЖЕНЕРІЯ» Спеціальність 163 Біомедична інженерія Галузь знань 16 Хімічна інженерія та біоінженерія Рівень вищої освіти – другий (магістерський)	Шифр документа	СМЯ НАУ ОПП 10.02.12 – 04 - 2023
	стор. 2 з 17		

Стандарт вищої освіти України: другий (магістерський) рівень, галузь знань 16 «Хімічна інженерія та біоінженерія» (в редакції постанови Кабінету Міністрів України від 16.12.2022 №1392 «Про внесення змін до переліку галузей знань і спеціальностей, за якими здійснюється підготовка здобувачів вищої освіти») спеціальність 163 «Біомедична інженерія»

Стандарт вищої освіти затверджено та введено в дію наказом Міністерства освіти і науки України від 24.04.2019 р. № 561.

ЛИСТ ПОГОДЖЕННЯ освітньо-професійної програми

ПОГОДЖЕНО

Науково-методичною радою
 протокол № 4
 від "23" 05 2023 р.

Голова НМР НАУ,
 проректор з навчальної роботи

 _____ Анатолій ПОЛУХІН

ПОГОДЖЕНО

Вченою радою факультету екологічної
 безпеки, інженерії та технологій
 протокол № 4
 від "19" 05 2023 р.

/Голова Вченої ради
 факультету екологічної безпеки, інженерії
 та технологій

 _____ Ірина МАТВССВА

ПОГОДЖЕНО


Кафедрою біокібернетики та аерокосмічної
 медицини
 протокол засідання № 6
 від "18" 05 2023 р.
 Завідувач кафедри БІКАМ

_____ Лариса КОШЕВА

ПОГОДЖЕНО

Студентською радою факультету
 екологічної безпеки, інженерії та технологій
 протокол № 9
 від "19" 05 2023 р.
 В.о. голови Студентської ради

_____ Ярослава ХРОПОТ

	Система менеджменту якості ОСВІТНЬО-ПРОФЕСІЙНА ПРОГРАМА «БІОМЕДИЧНА ІНЖЕНЕРІЯ» Спеціальність 163 Біомедична інженерія Галузь знань 16 Хімічна інженерія та біоінженерія Рівень вищої освіти – другий (магістерський)	Шифр документа	СМЯ НАУ ОПП 10.02.12 – 04 - 2023
	стор. 3 з 17		

ПЕРЕДМОВА

Розроблено робочою групою освітньо-професійної програми (спеціальності 163 «Біомедична інженерія», рік вступу – 2023-й та наступні до нової редакції освітньої програми) у складі:

ГАРАНТ ОСВІТНЬОЇ ПРОГРАМИ:

МОНЧЕНКО ОЛЕНА
ВОЛОДИМИРІВНА

– доцент, кандидат технічних наук, доцент кафедри біокібернетики та аерокосмічної медицини


 підпис гаранта

ЧЛЕНИ РОБОЧОЇ ГРУПИ:

КОШЕВА ЛАРИСА
ОЛЕКСАНДРІВНА

– професор, доктор технічних наук, завідувачка кафедри біокібернетики та аерокосмічної медицини


 підпис члена робочої групи

КУЧЕРЕНКО ВАЛЕНТИНА
ЛЕОНІДІВНА

– доцент, кандидат технічних наук, доцент кафедри біокібернетики та аерокосмічної медицини


 підпис члена робочої групи

МЕЛЬНИКОВ ОЛЕГ
В'ЯЧЕСЛАВОВИЧ

– доцент, кандидат технічних наук, доцент кафедри біокібернетики та аерокосмічної медицини


 підпис члена робочої групи

ЗОЛОТЕНКОВА ТАІСІЯ
СЕРГІЇВНА

– здобувачка вищої освіти, студентка Факультету екологічної безпеки, інженерії та технологій


 підпис здобувача вищої освіти

ЗОВНІШНІ СТЕЙКХОЛДЕРИ:
ШВЕЦЬ ЄВГЕН МИХАЙЛОВИЧ

– директор спільного українсько-німецького ТОВ «Медична інформаційно-діагностична апаратура» (МІДА), к. т.н.


 підпис стейкхолдера

ГІНДКІН АНАТОЛІЙ
ІСААКОВИЧ

– в.о. першого заступника генерального директора ДП «УКРМЕТРТЕСТСТАНДАРТ»


 підпис стейкхолдера

ЛУК'ЯНЕЦЬ ОЛЕНА
ОЛЕКСАНДРІВНА –

– заступник директора з наукової роботи Інституту фізіології ім. О.О. Богомольця НАН України, доктор біологічних наук, професор


 підпис стейкхолдера

Рецензії-відгуки зовнішніх стейкхолдерів (додаються).

Рівень документа – 3б

Плановий термін між ревізіями – 1 рік

Контрольний примірник



Система менеджменту якості
ОСВІТНЬО-ПРОФЕСІЙНА ПРОГРАМА
«БІОМЕДИЧНА ІНЖЕНЕРІЯ»
Спеціальність 163 Біомедична інженерія
Галузь знань 16 Хімічна інженерія та біоінженерія
Рівень вищої освіти – другий (магістерський)

Шифр
документа

СМЯ НАУ ОПП
10.02.12 – 04 - 2023

стор. 4 з 17


1. Профіль освітньо-професійної програми

Розділ 1. Загальна інформація		
1.1.	Повна назва закладу вищої освіти та структурного підрозділу	Національний авіаційний університет Факультет екологічної безпеки, інженерії та технологій Кафедра біокібернетики та аерокосмічної медицини
1.2.	Освітній ступінь та назва кваліфікації мовою оригіналу	Магістр Магістр з біомедичної інженерії
1.3.	Офіційна назва освітньо-професійної програми	Біомедична інженерія
1.4.	Тип диплому та обсяг освітньо-професійної програми (ОПП)	Диплом магістра, одиничний, 90 кредитів ЄКТС, термін навчання 1 рік 4 місяці Періоди навчання іноземних студентів визначаються окремими наказами університету відповідно до нормативних документів в сфері вищої освіти.
1.5.	Акредитаційна інституція	Міністерство освіти і науки України, рішення Акредитаційної комісії від 27.02.2018 р. Сертифікат: серія УД № 11000483 від 27.02.2018 р.
1.6.	Період акредитації	з 27.02.2018 р. по 01.07.2023 р.
1.7.	Цикл/рівень	НРК України – 7 рівень; FQ-EHEA – другий цикл; EQF-LLL – 7 рівень
1.8.	Передумови	Наявність ступеня бакалавра. Умови вступу регулюються Правилами прийому до Національного авіаційного університету
1.9.	Форма навчання	Інституційна з елементами дистанційної: очна
1.10.	Мова(и) викладання	Українська
1.11.	Інтернет-адреса постійного розміщення опису ОПП	http://nau.edu.ua http://bikam.nau.edu.ua
Розділ 2. Ціль освітньо-професійної програми		
2.1.	Підготовка висококваліфікованих, конкурентноспроможних на світовому ринку праці фахівців, здатних до самостійної інноваційної, конструкторсько-виробничої, організаційно-управлінської діяльності у сфері біомедичної інженерії, комплексного розв'язання завдань експлуатації біомедичного обладнання, а також завдань для потреб авіаційно-космічної галузі, які пов'язані з медико-інженерними технологіями підготовки операторів екстремальних видів діяльності (льотного складу), оцінювання їх професійної придатності, що характеризується невизначеністю умов та вимог, що дозволить зробити гідний внесок у розвиток суспільства на національному та міжнародному рівнях як через генерацію нових знань та інноваційних ідей на основі інтеграції та інтернаціоналізації освіти, досліджень і практики, так і за рахунок надання високоякісних освітніх послуг громадянам України та іноземцям при підготовці фахівців.	



Розділ 3. Характеристика освітньо-професійної програми

3.1	Предметна область (об'єкт діяльності, теоретичний зміст)	<p><i>Об'єкт діяльності:</i> засоби і методи інженерії і точних наук для вирішення проблем біології і медицини: розроблення, виробництво, випробування, експлуатація, сервісне обслуговування, ремонті і експертиза медичної техніки, біоматеріалів, біоінженерних систем і процесів, виробів медико-біологічного призначення; обробка біомедичної інформації; техніко-інформаційне супроводження медичних технологій та систем, поліпшення здоров'я, тривалості і якості життя</p> <p><i>Теоретичний зміст предметної області:</i> фундаментальні та прикладні основи аналізу, моделювання, проектування, розробки, виробництва, випробування, експлуатації і експертизи, техніко-інформаційного супроводження медичної техніки, медичних виробів і біоматеріалів, біоінженерних систем і процесів, обробка і інтерпретація біомедичної інформації.</p>
3.2.	Орієнтація освітньо-професійної програми	Програма має прикладну орієнтацію. Базується на відомих положеннях і результатах сучасних наукових досліджень та нових знаннях, необхідних для майбутньої професійної діяльності магістрів з біомедичної інженерії, здатних вирішувати певні проблеми і задачі за умови оволодіння системою компетентностей.
3.3.	Основний фокус освітньо-професійної програми та спеціалізації	Формування профілю фахівця, що базується на розвитку професійних компетентностей, наданні теоретичних знань та практичних умінь щодо інноваційної професійної діяльності у сфері біомедичної інженерії, розробленні технологій ефективної експлуатації біомедичного обладнання, прогнозування його стану, медико-інженерними технологіями підготовки операторів екстремальних видів діяльності (льотного складу), оцінювання їх придатності. Ключові слова: біомедична інженерія, біомедичні технології, експлуатація біомедичної техніки, медичні вироби, штучні органи та системи, оператори екстремальних видів діяльності, медико-інженерні технології відбору.
3.4.	Особливості освітньо-професійної програми	Освітньо-професійна програма розроблена на основі студентоцентрованого підходу, який реалізується через індивідуалізацію освіти. Програма передбачає поглиблену теоретичну та практичну підготовку, проведення прикладних

	<p align="center">Система менеджменту якості ОСВІТНЬО-ПРОФЕСІЙНА ПРОГРАМА «БІОМЕДИЧНА ІНЖЕНЕРІЯ» Спеціальність 163 Біомедична інженерія Галузь знань 16 Хімічна інженерія та біоінженерія Рівень вищої освіти – другий (магістерський)</p>	<p align="center">Шифр документа</p>	<p align="center">СМЯ НАУ ОПП 10.02.12 – 04 - 2023</p>
		стор. 6 з 17	
<p>досліджень у біомедичній галузі. Відмінність програми полягає у набутті компетентностей щодо володіння технологіями ефективної експлуатації біомедичного обладнання, прогнозуванні його стану. Для авіаційно-космічної галузі забезпечує набуття компетентностей щодо застосування медико-інженерних технологій підготовки операторів екстремальних видів діяльності (льотного складу), що здійснюється за підтримки Авіаційного медичного центру НАУ та Інституту фізіології ім. Богомольця НАНУ.</p>			
Розділ 4. Придатність випускників до працевлаштування та подальшого навчання			
4.1.	Придатність до працевлаштування	Можливість працевлаштування на підприємствах (організаціях, установах) біомедичного профілю за будь-якими видами діяльності. Здійснення дослідних, виробничо-технологічних, комп'ютерно-інформаційних робіт, що пов'язані з об'єктами біомедичної інженерії.	
4.2.	Подальше навчання	Продовження навчання на третьому освітньо-науковому рівні вищої освіти. Набуття додаткових кваліфікацій в системі післядипломної освіти.	
Розділ 5. Викладання та оцінювання			
5.1.	Викладання та навчання (методи, методики, технології, інструменти та обладнання)	<p><i>Методи, методики та технології:</i> інженерно-конструкторські методи, біотехнічні та медико-технічні технології, моделювання, програмне забезпечення та інформаційні технології для обробки та аналізу даних біології, медицини та медичного приладобудування.</p> <p>Проблемно-орієнтоване навчання, що передбачає формулювання та вирішення проблеми (завдання) під час аудиторних занять, дослідження проблеми під час самостійної роботи здобувачів вищої освіти.</p> <p>Практико-орієнтоване навчання, що передбачає науково-дослідну і переддипломну практики на підприємствах, установах та організаціях різних форм власності.</p> <p>Технології дистанційного навчання, що реалізуються за допомогою комп'ютерної техніки шляхом проведення аудиторних занять, студентських конференцій й інших форм навчальних занять. Заняття проводяться з використанням веб-технологій.</p> <p>Інформаційні технології навчання: робота здобувачів вищої освіти у спеціалізованих кабінетах, облаштованих мультимедійними комплексами з доступом до мережі Інтернет, що забезпечує можливість проведення інтерактивних лекцій та віртуальних лабораторних робіт,</p>	



		<p>застосування пошукової методики здобуття нових знань, проведення комп'ютеризованого тестового контролю якості знань, використання хмарних технологій.</p> <p>Проектні технології навчання реалізуються через виконання кваліфікаційної роботи магістра.</p> <p><i>Інструменти та обладнання:</i> біологічна та медична техніка, біомедичні вироби і матеріали медичного призначення, штучні органи, обчислювальна техніка, засоби та системи автоматизованого проектування, конструювання, моделювання в біології та медицині.</p>
5.2.	Оцінювання	<p>Письмові екзамени, диференційовані заліки, модульні контрольні роботи, захист звітів з практики, презентації, поточний контроль, виконання тестових завдань, захист курсових робіт та кваліфікаційної роботи.</p> <p>Оцінювання програмних результатів навчання здобувачів вищої освіти здійснюється за національною шкалою (відмінно, добре, задовільно, незадовільно), 100-бальною шкалою і шкалою ECTS (A, B, C, D, E, FX, F)</p>
Розділ 6. Програмні компетентності		
6.1.	Інтегральна компетентність (ІК)	<p>Здатність розв'язувати складні задачі та проблеми у біомедичній інженерії або у процесі навчання, що передбачає проведення досліджень та/або здійснення інновацій та характеризується невизначеністю умов і вимог.</p>
6.2.	Загальні компетентності (ЗК)	<p>ЗК1. Здатність до абстрактного мислення, аналізу та синтезу.</p> <p>ЗК2. Здатність до пошуку, оброблення та аналізу інформації з різних джерел.</p> <p>ЗК3. Вміння виявляти, ставити та вирішувати проблеми.</p> <p>ЗК4. Здатність працювати в команді.</p> <p>ЗК5. Здатність працювати в міжнародному контексті.</p>
6.3.	Спеціальні (фахові) компетентності (ФК)	<p>ФК1. Здатність вирішувати комплексні проблеми біомедичної інженерії із застосуванням методів математики, природничих та інженерних наук.</p> <p>ФК2. Здатність розробляти робочу гіпотезу, планувати і ставити експерименти для перевірки гіпотези і досягнення інженерної мети за допомогою відповідних технологій, технічних засобів та інструментів.</p> <p>ФК3. Здатність аналізувати складні медико-інженерні та біоінженерні проблеми та здійснювати їх формалізацію для знаходження кількісних</p>



рішень із застосуванням сучасних математичних методів та інформаційних технологій.

ФК4. Здатність створювати і вдосконалювати засоби, методи та технології біомедичної інженерії для дослідження і розробки біоінженерних об'єктів та систем медико-технічного призначення.

ФК5. Здатність розробляти технічні завдання на створення, а також моделювати, оцінювати, проектувати та конструювати складні біоінженерні та медико-інженерні системи і технології.

ФК6. Здатність досліджувати біологічні та технічні аспекти функціонування та взаємодії штучних біологічних і біотехнічних систем.

ФК7. Здатність працювати в багатопрофільному колективі.

ФК8. Здатність застосовувати методи прогнозування технічного стану медичних виробів, використовувати та вдосконалювати сучасні технології їх експлуатації.


ФК9. Здатність розробляти та застосовувати медико-інженерні технології відбору, підготовки, оцінювання придатності операторів (льотного складу) для потреб авіаційної галузі, аналізувати та пояснювати результати.

Розділ 7. Програмні результати навчання

7.1.	Програмні результати навчання (ПРН)	<p>ПРН1. Проектувати, конструювати вдосконалювати та застосовувати медико-технічні та біоінженерні вироби, прилади, апарати і системи з дотриманням технічних вимог, а також супроводжувати їх експлуатацію.</p> <p>ПРН2. Аналізувати і вирішувати складні медико-інженерні та біоінженерні проблеми із застосуванням математичних методів та інформаційних технологій.</p> <p>ПРН3. Створювати і вдосконалювати засоби, методи та технології біомедичної інженерії для всебічного дослідження і розробки біоінженерних об'єктів та систем медико-технічного призначення.</p> <p>ПРН4. Розробляти, планувати, виконувати та обґрунтовувати інноваційні проекти біоінженерних об'єктів та систем медико-технічного призначення з урахуванням інженерних, медичних, правових, економічних, екологічних та соціальних аспектів, здійснювати їх інформаційне та методичне забезпечення.</p> <p>ПРН5. Оцінювати біологічні і технічні аспекти та наслідки взаємодії інженерно-технічних і біоінженерних об'єктів з біологічними системами, передбачувати їх взаємний вплив, правові,</p>
------	-------------------------------------	--




		<p>деонтологічні і морально-етичні наслідки використання.</p> <p>ПРН6. Вирішувати у практичній діяльності завдання біомедичної інженерії з усвідомленням власної етичної та соціальної відповідальності в особистій діяльності та/або в команді.</p> <p>ПРН7. Презентувати результати досліджень і розробок державною та іноземною мовами у вигляді заявок на винахід, наукових публікацій, доповідей на науково-технічних заходах.</p> <p>ПРН8. Здійснювати медико-інженерну підтримку при відборі, підготовці, оцінюванні придатності операторів (льотного складу) для потреб авіаційної галузі.</p>
Розділ 8. Ресурсне забезпечення реалізації програми		
8.1.	Кадрове забезпечення	<p>Реалізація програми забезпечується штатними науково-педагогічними працівниками НАУ з науковими ступенями та вченими званнями відповідно до кадрових вимог, зазначених у Ліцензійних умовах провадження освітньої діяльності (у редакції, затвердженій Постановою КМУ від 24.03.2021, №365)</p> <p>Залучаються зовнішні висококваліфіковані фахівці для проведення лекційних, лабораторних та практичних занять, а також для проведення практик на сучасних підприємствах та закладах охорони здоров'я.</p>
8.2.	Матеріально-технічне забезпечення	<p>Матеріально-технічне забезпечення відповідає вимогам Ліцензійних умов провадження освітньої діяльності, затверджених Постановою КМУ від 24.03.2021, №365. За необхідності є можливість застосування лабораторно-технічної бази стейкхолдерів відповідно до підписаних угод, зокрема з ДП «Укрметртестстандарт» та Авіаційного медичного центру НАУ.</p> <p>Наявне мультимедійне обладнання, під'єднане до локальної мережі НАУ.</p> <p>Наявна соціально-побутова інфраструктура включає гуртожитки, спортивний комплекс, пункти харчування, медичний центр.</p>
8.3	Інформаційне та навчально-методичне забезпечення	<p>Відповідно до вимог Ліцензійних умов провадження освітньої діяльності включає ресурси науково-технічної бібліотеки, репозитарій університету, електронні навчальні ресурси, офіційний веб-сайт НАУ, кафедри за посиланням http://bikam.kiev.ua/index.php/uk/, корпоративна освітня платформа Google Classroom, на яких розміщена основна інформація щодо освітньої діяльності за ОПП.</p>

	Система менеджменту якості ОСВІТНЬО-ПРОФЕСІЙНА ПРОГРАМА «БІОМЕДИЧНА ІНЖЕНЕРІЯ» Спеціальність 163 Біомедична інженерія Галузь знань 16 Хімічна інженерія та біоінженерія Рівень вищої освіти – другий (магістерський)	Шифр документа	СМЯ НАУ ОПП 10.02.12 – 04 - 2023
		стор. 10 з 17	
		В НАУ відкрито доступ до наукометричної та універсальної реферативної бази даних Scopus видавництва Elsevier. Доступ здійснюється з локальної мережі університету за посиланням https://www.lib.nau.edu.ua/page.php?id=3	
Розділ 9. Академічна мобільність			
9.1.	Національна кредитна мобільність	Здійснюється на підставі двосторонніх угод між Національним авіаційним університетом та іншими закладами вищої освіти України, науково-дослідними установами України	
9.2.	Міжнародна кредитна мобільність	Здійснюється на підставі двосторонніх угод між Національним авіаційним університетом та освітніми установами країн-партнерів, угод щодо міжнародної академічної мобільності.	
9.3.	Навчання іноземних здобувачів вищої освіти	Навчання іноземних здобувачів вищої освіти Існує можливість навчання іноземних здобувачів вищої освіти	

2. Перелік компонентів освітньо-професійної програми та їх логічна послідовність

2.1. Перелік освітніх компонентів, 90 кредитів ЄКТС

Код н/д	Компоненти освітньо-професійної програми (навчальні дисципліни, курсові проекти (роботи), практики кваліфікаційна робота)	Кількість кредитів	Форма підсумк. контролю	Семестр
1	2	3	4	5
Обов'язкові компоненти				
ОК1.	Філософські проблеми наукового пізнання	3,5	Диф. залік	1
ОК2.	Ділова іноземна мова	3,5	Екзамен	2
ОК3.	Методологія прикладних досліджень	3,5	Диф. залік	1
ОК4.	Прикладні методи оптимізації	3,5	Екзамен	1
ОК5.	Штучні органи людини	3,5	Екзамен	1
ОК6.	Методи прогнозування технічного стану медичних виробів	3,0	Екзамен	1
ОК7.	Курсова робота з навчальної дисципліни «Методи прогнозування технічного стану медичних виробів»	1,0	Захист КР	1
ОК8.	Забезпечення якості лабораторних випробувань	5,5	Екзамен	2
ОК9.	Штучний інтелект у біомедичній інженерії	3,5	Диф.залік	2
ОК10.	Медико-інженерні технології підготовки льотного складу	3,0	Диф. залік	2
ОК 11.	Курсова робота з навчальної дисципліни «Медико-інженерні технології підготовки льотного складу»	1,0	Захист КР	2

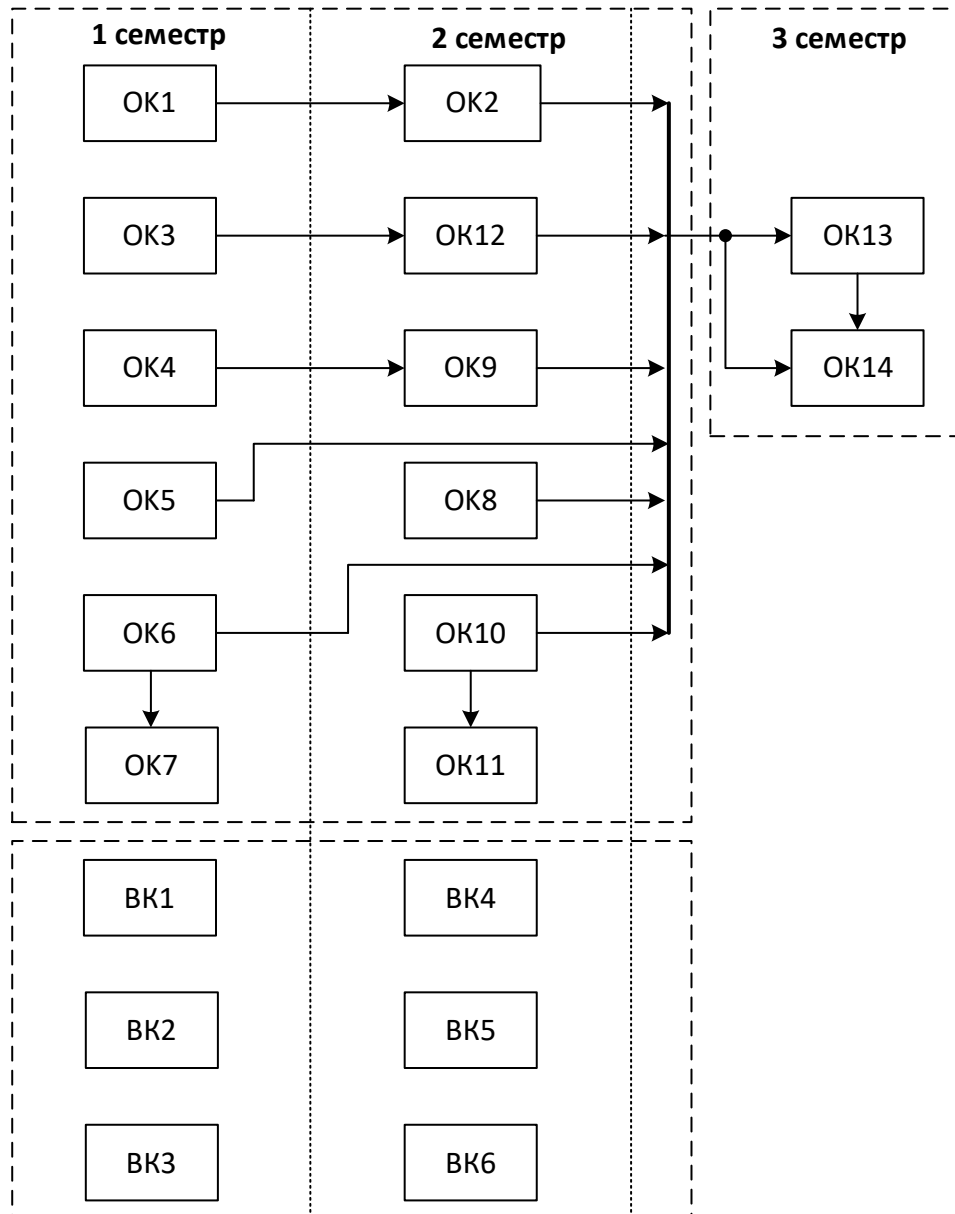
	Система менеджменту якості ОСВІТНЬО-ПРОФЕСІЙНА ПРОГРАМА «БІОМЕДИЧНА ІНЖЕНЕРІЯ» Спеціальність 163 Біомедична інженерія Галузь знань 16 Хімічна інженерія та біоінженерія Рівень вищої освіти – другий (магістерський)	Шифр документа	СМЯ НАУ ОПП 10.02.12 – 04 - 2023
		стор. 11 з 17	

Код н/д	Компоненти освітньо-професійної програми (навчальні дисципліни, курсові проекти (роботи), практики кваліфікаційна робота)	Кількість кредитів	Форма підсумк. контролю	Семестр
1	2	3	4	5
ОК12.	Науково-дослідна практика у сфері біомедичної інженерії	4,5	Диф. залік	2
ОК13.	Переддипломна практика	6,0	Диф. залік	3
ОК14.	Кваліфікаційна робота	21,0	Захист КР	3
Загальний обсяг обов'язкових компонентів:		66 кредитів ЄКТС		
Вибіркові компоненти ОПП *				
ВК1.	Дисципліна 1	4,0	Диф. залік	1
ВК2.	Дисципліна 2	4,0	Диф. залік	1
ВК3.	Дисципліна 3	4,0	Диф. залік	1
ВК4.	Дисципліна 4	4,0	Диф. залік	2
ВК5.	Дисципліна 5	4,0	Диф. залік	2
ВК6.	Дисципліна 6	4,0	Диф. залік	2
Загальний обсяг вибірових компонентів		24 кредити ЄКТС		
Загальний обсяг освітньо-професійної програми		90 кредитів ЄКТС		

Реалізація права здобувачів вищої освіти на вільний вибір навчальних дисциплін та створення індивідуальної освітньої траєкторії регламентується Законом України «Про вищу освіту» та внутрішніми нормативними актами НАУ. Вибіркові компоненти обираються здобувачами вищої освіти із каталогів рекомендованих та альтернативних вибірових дисциплін.



2.2. Структурно-логічна схема освітньо-професійної програми





Система менеджменту якості
ОСВІТНЬО-ПРОФЕСІЙНА ПРОГРАМА
«БІОМЕДИЧНА ІНЖЕНЕРІЯ»
Спеціальність 163 Біомедична інженерія
Галузь знань 16 Хімічна інженерія та біоінженерія
Рівень вищої освіти – другий (магістерський)

Шифр
документа

СМЯ НАУ ОПП
10.02.12 – 04 - 2023

стор. 13 з 17

3. Форма атестації здобувачів вищої освіти

Форми атестації здобувачів вищої освіти	Атестація здобувачів вищої освіти здійснюється у формі публічного захисту кваліфікаційної роботи
Вимоги до кваліфікаційної роботи	<p>Кваліфікаційна робота передбачає розв'язання складного завдання або практичної проблеми у сфері біомедичної інженерії, що характеризується невизначеністю умов і вимог, потребує проведення досліджень та/або здійснення інновацій.</p> <p>Кваліфікаційна робота не повинна містити академічний плагіат, фабрикацію та фальсифікацію.</p> <p>Кваліфікаційна робота має бути оприлюднена до захисту на офіційному сайті випускової кафедри /в репозитарії Науково-технічної бібліотеки Національного авіаційного університету. Оприлюднення кваліфікаційних робіт, що містять інформацію з обмеженим доступом, здійснюється у відповідності до вимог чинного законодавства.</p> <p>Захист має відбуватись відкрито і публічно</p>



4. Матриця відповідності програмних компетентностей компонентам освітньо-професійної програми

Компоне- ненти Компетен- тності	Компоненти														
	OK1	OK2	OK3	OK4	OK5	OK6	OK7	OK8	OK9	OK10	OK11	OK12	OK13	OK14	ВК1-ВК6
ІК	+	+	+	+	+	+	+	+	+	+	+	+	+	+	
ЗК 1	+			+	+				+			+	+	+	
ЗК 2			+			+	+	+	+			+	+	+	
ЗК 3				+	+				+	+	+	+	+	+	
ЗК 4		+			+					+	+	+	+	+	
ЗК 5	+							+		+	+	+	+	+	
ФК 1		+	+	+	+	+	+	+	+	+	+	+	+	+	
ФК 2						+	+		+	+	+	+		+	
ФК 3	+				+	+	+		+	+	+	+	+	+	
ФК 4			+	+		+	+			+	+	+	+	+	
ФК 5												+		+	
ФК 6								+		+	+		+	+	
ФК 7	+				+			+	+					+	
ФК 8					+	+	+					+	+	+	
ФК 9			+	+				+		+	+	+	+	+	



5. Матриця забезпечення програмних результатів навчання (ПРН) відповідними компонентами освітньо-професійної програми

Компоненти	OK1	OK2	OK3	OK4	OK5	OK6	OK7	OK8	OK9	OK10	OK11	OK12	OK13	OK14	ВК1-ВК6
Програмні результати навчання															
ПРН 1				+	+	+	+					+	+	+	
ПРН 2			+	+		+	+	+	+	+	+	+	+	+	
ПРН 3				+	+							+	+	+	
ПРН 4	+				+	+	+					+	+	+	
ПРН 5	+		+		+			+	+	+	+	+	+	+	
ПРН 6	+				+				+	+	+	+	+	+	
ПРН 7		+	+									+	+	+	
ПРН 8	+	+	+					+		+	+	+	+	+	

РЕЦЕНЗІЯ-ВІДГУК

на освітньо-професійну програму «Біомедична інженерія» другого (магістерського) рівня вищої освіти спеціальності 163 Біомедична інженерія, галузі знань 16 Хімічна та біоінженерія

Освітньо-професійна програма (ОПП) «Біомедична інженерія» другого (магістерського) рівня вищої освіти базується на принципах формування зацікавленості студентської молоді у профільному навчанні, оволодінні знаннями щодо сучасних наукових досягнень природознавчих і технічних наук, удосконаленні біотехнологій та біомедичної інженерії для потреб вітчизняної науки, системи охорони здоров'я, медичного приладобудування, що є багатопрофільним завданням, а розвиток міждисциплінарних досліджень відповідає візії Національного авіаційного університету (НАУ).

Освітньо-професійна програма визначає загальну характеристику і обсяг кредитів для здобуття відповідного ступеня освіти і форми атестації здобувачів вищої освіти. Інтегральні, загальні та фахові компетентності здобувача вищої освіти загалом визначають специфіку підготовки магістра зі спеціальності 163 «Біомедична інженерія».

Нормативний зміст підготовки здобувачів вищої освіти сформульований у термінах обсягу навчання, формах атестації, вимогах до кваліфікаційної роботи, а також, до системи внутрішнього забезпечення якості вищої освіти.

Національний авіаційний університет, у ході підготовки фахівців з біомедичної інженерії, враховує специфіку функціонування авіаційного сектору та профільних науково-технічних успіхів. Забезпечення сучасного рівня вищої освіти досягається перманентною участю кафедри біокібернетики та аерокосмічної медицини (БІКАМ) разом з фахівцями Інституту фізіології ім. О. О. Богомольця НАН України у наукових розробках нових методів і технологій оцінювання психофізіологічного стану операторів екстремальних видів діяльності (льотного складу). Результати наукової діяльності реалізуються у спільних публікаціях, підручниках, посібниках, захистах дисертацій співробітниками кафедри, тощо. Окрім того, кафедра БІКАМ має договірну можливість використовувати у навчальному процесі науково-практичну діяльність діагностико-сертифікаційних підрозділів Авіаційного медичного центру НАУ, що диктує необхідність поширити унікальність напряму підготовки операторів екстремальних видів діяльності для другого (магістерського) рівня підготовки здобувачів вищої освіти за спеціальністю «Біомедична інженерія».

Таким чином, наукові розробки Інституту фізіології ім. О.О. Богомольця НАН України і практична діяльність Авіаційного медичного центру НАУ суттєво доповнюють якість освітньої роботи кафедри БІКАМ у напрямку медико-інженерної підтримки професійного відбору, підготовки і оцінювання придатності операторів екстремальних видів діяльності (льотного складу), у результаті чого доцільно надати статус основного освітнього компонента (ОК) саме ОК «Медико-інженерні технології підготовки льотного складу». Задля реалізації змісту зазначеного освітнього компонента пропоную ввести в ОПП додаткову фахову компетентність та програмний результат навчання, що буде віддзеркалювати зазначену унікальність освітньо-професійної програми другого (магістерського) рівня.

Оскільки другий (магістерський) рівень вищої освіти передбачає набуття дослідницьких компетентностей, пропоную ввести ОК «Курсова робота» з дисципліни «Медико-інженерні технології підготовки льотного складу», що надасть можливість опрацювати дані спостережень щодо кількісних показників стану операторів екстремальних видів діяльності (льотного складу) та формувати вірогідні рішення. Наявний ОК «Теорія і практика лабораторних випробувань» надасть необхідний інструментарій для досягнення якості результатів спостережень за станом операторів екстремальних видів діяльності (льотного складу), зокрема, забезпечення точності та достовірності результатів.

Підготовка фахівців з біомедичної інженерії за представленою освітньо-професійною програмою «Біомедична інженерія» забезпечується високим рівнем технічного та методичного супроводу освітнього процесу і рекомендується для підготовки здобувачів другого (магістерського) рівня вищої освіти спеціальності 163 «Біомедична інженерія».

Заступник директора з наукової роботи
Інституту фізіології ім. О. О. Богомольця НАН України,
доктор біологічних наук, професор

10.05.2023 р.



[Signature]
О. Лук'янець

РЕЦЕНЗІЯ-ВІДГУК

на освітньо-професійну програму «Біомедична інженерія»
другого (магістерського) рівня вищої освіти
спеціальності 163 Біомедична інженерія, галузі знань 16 Хімічна та біоінженерія

Представлена на рецензію освітньо-професійна програма (ОПП) вищої освіти, що реалізується за спеціальністю 163 «Біомедична інженерія» другого магістерського рівня складена відповідно до нормативів та вимог із дотриманням принципів науковості, системності, наступності у вивченні навчального матеріалу та відповідає Стандарту освіти за даною спеціальністю.

ОПП покликана готувати фахівців, здатних розв'язувати складні задачі і проблеми у сфері біомедичної інженерії, фахівців, які володіють сучасним мисленням, теоретичними знаннями та прикладними навичками, здатні вирішувати дослідницькі та управлінські завдання, що відповідає стратегії Національного авіаційного університету «Інноваційний розвиток та глобальна взаємодія».

Освітньо-професійна програма спрямована на підготовку фахівців, для яких переважною сферою діяльності є професійне застосування медичних виробів у закладах охорони здоров'я та сервісних центрах, прогнозування технічного стану медичних виробів з метою їх подальшої безпечної та ефективної експлуатації, що обумовлює унікальність та регіональний контекст ОПП. Вважаю, що підготовка таких фахівців сприятиме забезпеченню потреб в них закладів охорони здоров'я, сервісних центрів, розвитку наукової складової у підготовці здобувачів вищої освіти за даною спеціальністю.

Рецензована ОПП має чітку, логічну структуру, включені до ОПП освітні компоненти дозволяють здобувачеві вищої освіти досягти передбачених програмою цілей, сформувані заявлені програмні компетентності та досягти відповідних програмних результатів.

Наявність двох практик – науково-дослідної та переддипломної – дозволяє закріпити теоретичні знання, отримані під час навчання та сформувані навички їх практичного використання на підприємствах галузі біомедичної інженерії.

З метою подальшого узгодження змісту освітньо-професійної програми з вимогами сьогодення, які полягають у прагненні України до інтеграції у ЄС, доцільно розглядати вимоги до процесів життєвого циклу медичної техніки із урахуванням Технічних регламентів щодо медичних виробів, виробів для діагностики *in vitro*, та активних медичних виробів, що імплантують, які розроблені на основі відповідних європейських Директив. Цьому сприяє освітній компонент «Теорія і практика лабораторних випробувань у біомедичній інженерії», де розглядається вітчизняний та світовий досвід проведення випробувань і забезпечення якості їх результатів. Враховуючи цільову функцію цього ОК пропоную змінити його назву на «Забезпечення якості лабораторних випробувань», що прямо вказує на вимоги щодо технічної компетентності випробувальних лабораторій та їх відповідності вимогам стандарту ДСТУ ISO/IEC 17025, а також стосовно медичних лабораторій на відповідність ДСТУ EN 15189, що є актуальною вимогою до якості лабораторних результатів. Це забезпечить сучасний професійний підхід до принципів

оцінки відповідності медичних виробів та підвищить конкурентоспроможність майбутніх фахівців на національному та закордонних ринках праці, що відповідає місії Національного авіаційного університету.

Таким чином, враховуючи потреби ринку у фахівцях з біомедичної інженерії, зміст поданої освітньо-професійної програми, високий рівень матеріально-технічного та навчально-методичного забезпечення освітнього процесу кафедрою Біокібернетики та аерокосмічної медицини, вважаю за доцільне рекомендувати освітньо-професійну програму «Біомедична інженерія» для підготовки здобувачів другого (магістерського) рівня вищої освіти спеціальності 163 Біомедична інженерія.

В.о. першого заступника
генерального директора
ДП «УКРМЕТРТЕСТСТАНДАРТ»



Анатолій ГІНДІКІН

РЕЦЕНЗІЯ-ВІДГУК

на освітньо-професійну програму «Біомедична інженерія» другого (магістерського) рівня вищої освіти спеціальності 163 «Біомедична інженерія», галузі знань 16 «Хімічна інженерія та біоінженерія»

Підготовка фахівців на другому (магістерському) рівні вищої освіти здійснюється відповідно до освітньо-професійної програми (ОПП), розробленої робочою групою кафедри біокібернетики та аерокосмічної медицини Національного авіаційного університету згідно з нормативними актами, Стандартом вищої освіти за спеціальністю 163 «Біомедична інженерія» для другого (магістерського) рівня вищої освіти, затвердженого та введеного в дію наказом Міністерства освіти і науки № 561 від 24.04.2019 р.

У рецензованій ОПП подано загальну інформацію, детально відображено ціль ОПП, характеристику, придатність випускників до працевлаштування та подальшого навчання, особливості викладання та оцінювання тощо. Освітньо-професійна програма передбачає вивчення освітніх компонентів, спрямованих на отримання здобувачами знань теоретичного та практичного змісту, що забезпечують професійну реалізацію у галузі біомедичної інженерії. Наведені програмні компетентності дозволяють досягти зазначених у Стандарті програмних результатів навчання.

Освітньо-професійна програма передбачає підготовку фахівців, що володіють не лише професійними компетентностями, а й, так званими, «soft skills», а саме, здатність до абстрактного мислення, аналізу та синтезу, здатність працювати в команді, в міжнародному контексті тощо, які сьогодні затребувані роботодавцями.

Слід зазначити, що у деяких назвах ОК зустрічається указівка на галузь застосування – біомедична інженерія. Вважаю, що це ускладнює назву ОК та є тавтологією, бо вся ОПП спрямована на вирішення завдань та проблем у зазначеній галузі, а не тільки окремі ОК, тому пропоную прибрати з назв відповідних ОК словосполучення – «... у біомедичній сфері (галузі)». Окрім того, ОК, який торкається методів оптимізації відповідно до робочої програми має прикладний характер, то варто змінити його назву «Методи оптимізації у біомедичній інженерії» на «Прикладні методи оптимізації», що точніше відбиває спрямування цього освітнього компонента.

Один з основних ОК, який розкриває зміст унікальності ОПП у частині її експлуатаційної складової слід спрямовувати на розвиток наукових компетентностей у галузі експлуатації медичної техніки та обладнання. Зокрема, сьогодні є актуальним володіння методиками прогнозування технічного стану медичної техніки та обладнання, що є основою для подальшої ефективної експлуатації зазначеного технічного обладнання. З огляду на цей факт та

застосовуючи сучасне трактування поняття медичного виробу відповідно до технічного регламенту щодо медичних виробів пропоную ОК «Оцінювання ефективності експлуатації біомедичної апаратури» удосконалити, надати сучасного забарвлення і назвати «Методи прогнозування технічного стану медичних виробів». Задля реалізації змісту зазначеного освітнього компонента пропоную ввести в ОПП додаткові фахову компетентність та програмний результат навчання, що буде відбивати унікальність освітньо-професійної програми.

Розроблена освітньо-професійна програма з спеціальності 163 «Біомедична інженерія» для другого (магістерського) рівня є актуальною та необхідною у сучасних ринкових умовах, задовольняє потреби роботодавців у фахівцях з біомедичної інженерії та може бути використана в освітньому процесі для підготовки здобувачів вищої освіти.

Директор спільного українсько-німецького ТОВ «МІДА»,
кандидат технічних наук



Євген ШВЕЦЬ